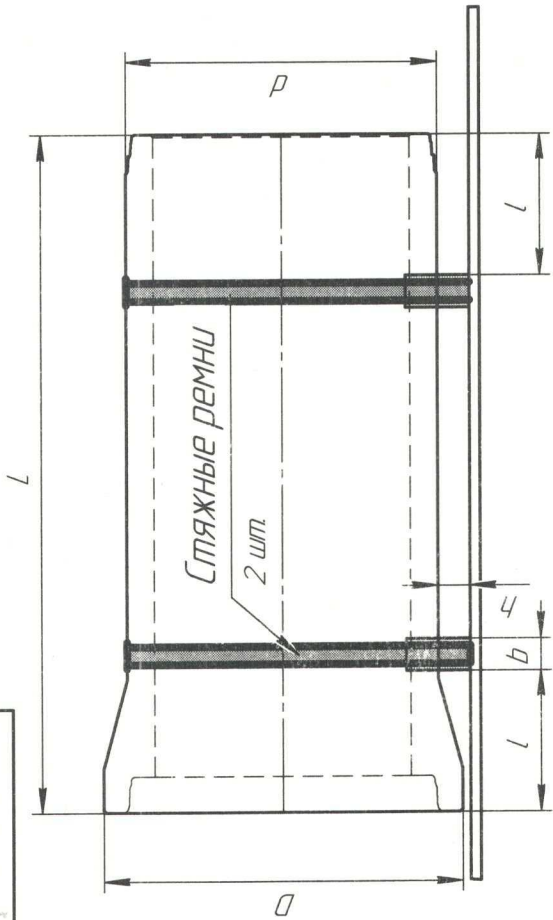
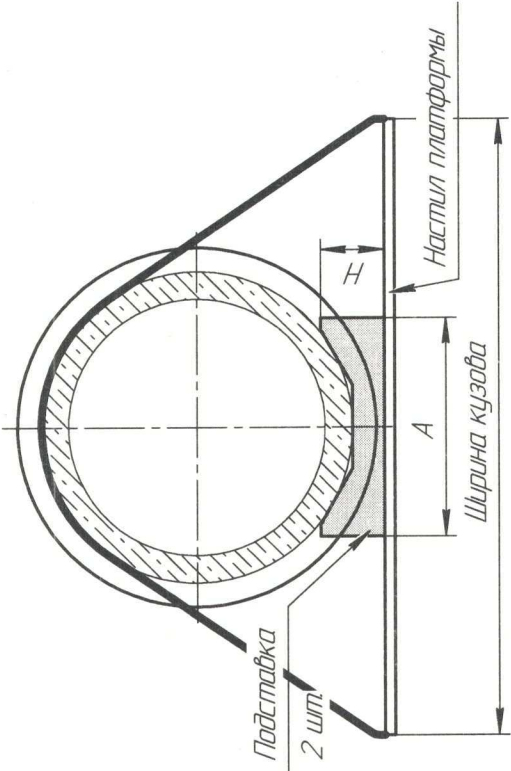


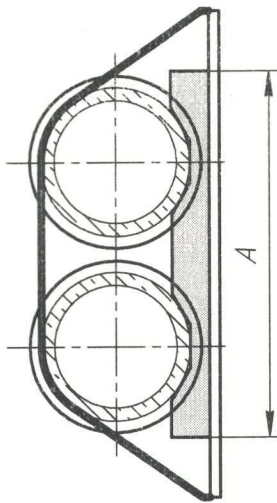
PD 18 03 00



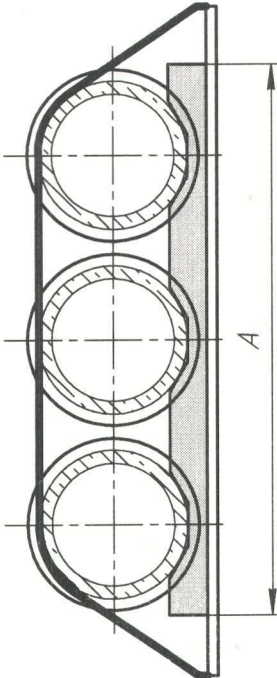
ТС 100-25-3



ТС 60...80-25-3



ТС 40...50-25-3



ТС 30-25-3

Наименование	D	d	ТРУБЫ ЖЕЛЕЗОБЕТОННЫЕ БЕЗНАПОРНЫЕ			Макс. кол-во труб в ряду *	Макс. кол-во труб в 2х рядах	Вес труб в 2х рядах ПН				
			L	l	H							
ТС 30-25-3	507	410	2605	550	2250	100	75	125	0,42	4	16	6,72
ТС 40-25-3	615	510	2605	550	2000	100	75	150	0,54	3	12	6,48
ТС 50-25-3	735	620	2605	550	2280	100	75	150	0,73	3	12	8,76
ТС 60-25-3	880	730	2605	550	1850	100	100	200	0,97	2	8	7,76
ТС 80-25-3	1140	980	2632	550	2250	150	100	200	1,77	2	8	14,6
ТС 100-25-3	1400	1214	2640	550	1500	200	125	250	2,64	1	4	10,56

PD 18 03 00

Изм./Лист	№ докум	Издн	Дата	Масса	Лист	Масштаб
Разработ	Косенков	2103.018				
Проб	Печенкина	2103.018				
Т.контр.					Листов	1
И-контр.						
Упр.						
Типовая схема транспортёровки железобетонных труб						
000 завод "Берит"						

Копирован

Формат А3